

TECHNISCHES DATENBLATT

AUTOMATISCHE FALTSCHACHTELVERPACKUNG FÜR MUNDSCHUTZMASKEN

Die vollautomatische Vertikalkartoniermaschine besteht aus 6 Stationen. Die Masken werden aus den zwei Ultraschallschweißstationen einzeln übernommen und mittels Band-system zu einer Stapleinheit in die Verpackungsmaschine befördert. Die Faltschachteln werden aus einem Magazin zugeführt und aufgerichtet.

Nachdem die Stapel aus beiden Zuführungen erzeugt wurden, werden diese zentral über die geöffnete Faltschachtel geschoben. Die Masken werden nun automatisch über einen Produkt-Trichter in die Schachteln eingebracht. Vor dem Verschließen werden die Ohrbänder nochmal in die Schachtel gedrückt und anschließend die Schachtel verschlossen und optional bedruckt. Die verschlossenen Schachteln werden auf ein Rollenband ausgegeben welches auch als Puffer dient.

Zugänglichkeit zur Ohrband-Befüllung über eine an Modul 30 nebenstehende Treppe.

TECHNISCHE DATEN

- Ausbringung: max. 5 Faltschachtel pro Minute
- Rundschaltrittprinzip mit 800 mm Aufbau-teller Durchmesser und 6 Stationen
- Format Schachtel (geschlossen - LxBxH): 200 x 100 x 100 mm (H min. 55mm)
- Faltschachteln mit Automatikboden und Steckverschluss
- Steuerung: Siemens S7 1500 und Touchpanel TP700
- Optional: Bedruckung mit Videojet M610 zur Bedruckung der Schachtelvorderseite
- CE zertifiziert

ANSCHLUSSDATEN

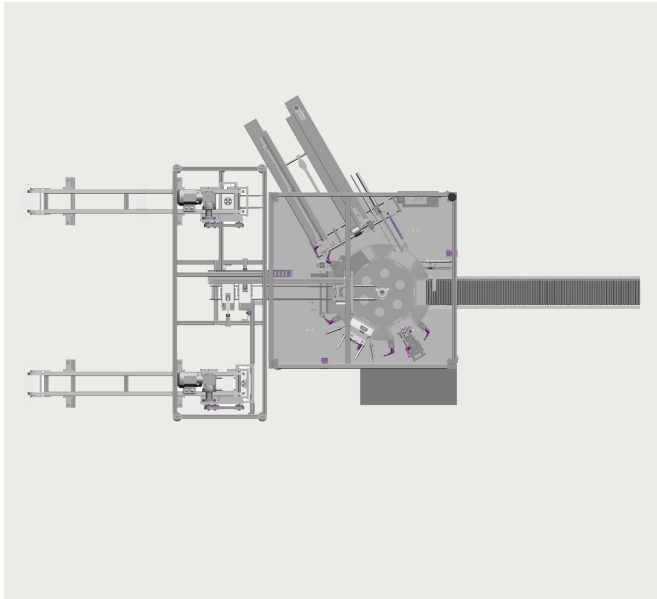
- Druckluftbedarf: 6 bar, ca. 300 L/min
- Elektrisch: 400/230 V, 50/60 Hz.

ABMESSUNGEN VERPACKUNGSLINIE

- LxBxH: 5.100 mm x 2.100 mm x 1.100 mm (mit Auslauf ca. 1.500 mm)



TECHNISCHE SPEZIFIKATION FALTSCHACHTELVERPACKUNG FÜR MUNDSCHUTZMASKEN



Optional Weiterverpackung in nächst größere Einheit (ca. 400 x 600 mm Karton)



Optional mit Druck

KONDITIONEN

Preis:	215.000 EURO exkl. Inbetriebnahme (Abhängig vom Aufstellungsort)	Lieferzeit:	ca. 12 Wochen - auf Anfrage
Option Druck:	20.000 EURO		
Option Weiterverpackung:	112.000 EURO	Lieferzeit:	auf Anfrage
Lieferbedingungen:	EXW (INCOTERMS 2020)		

Technische Änderungen sind vorbehalten, Maße und Abbildungen freibleibend.

info@piagroup.com

05/2020 V1.0 © PIA Automation

**WE AUTOMATE
YOUR WORLD**



WWW.PIAGROUP.COM